



Tanım

T4 2F El Duşu Takımı

Kod

A45549

Montaj Tipi

Standart

Ürün Özellikleri

Kireç yok

Akış Şekli

Aquamassage

BREEAM

7

DGNB

2

EPD

Evet

Kaplama

Krom

LEED

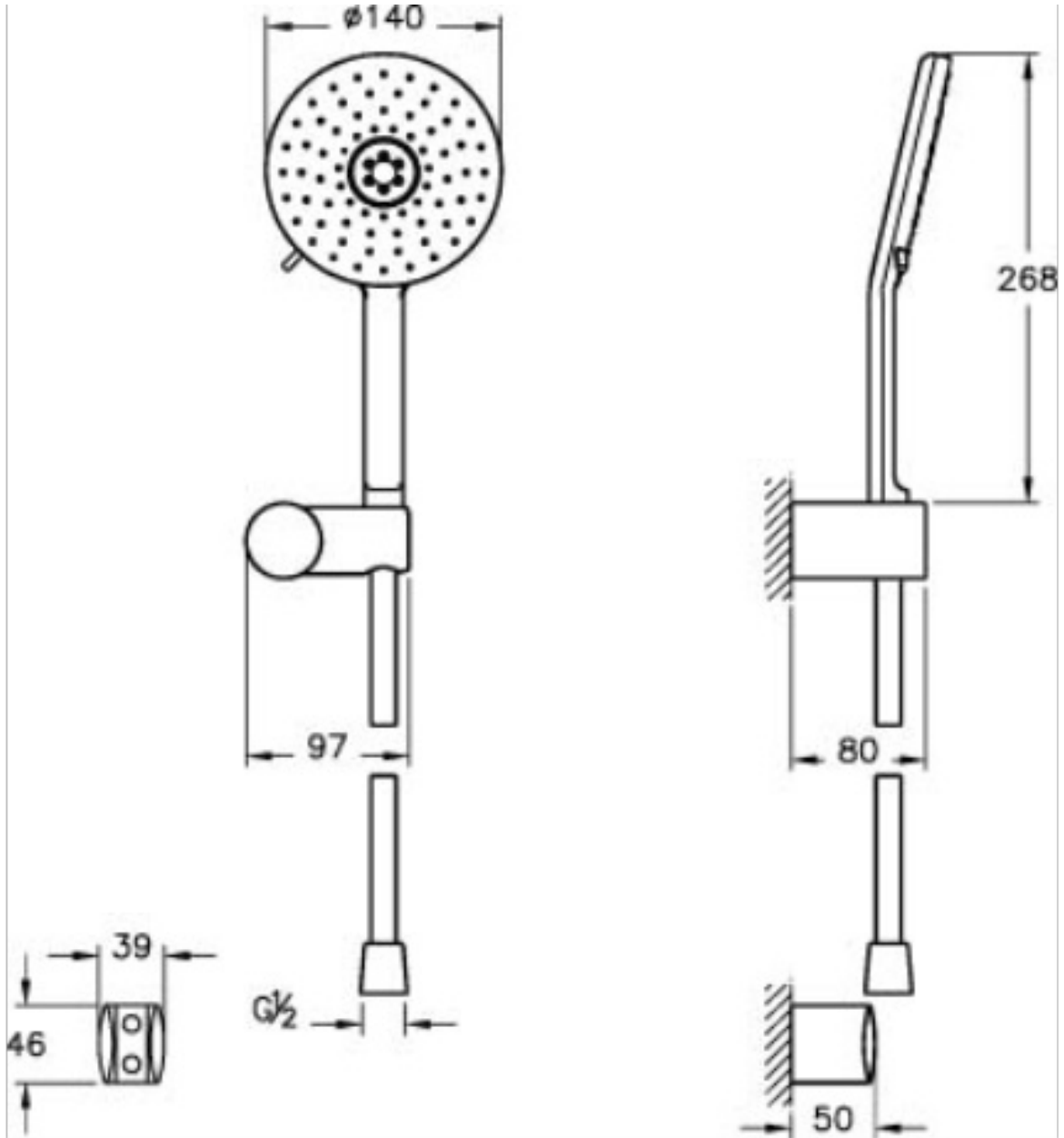
9

Su Tasarruf Miktarı

8

Renk

Krom



VitrA haber vermeksizin, ürünler ve teknik detaylarında değişiklik yapma hakkını saklı tutar