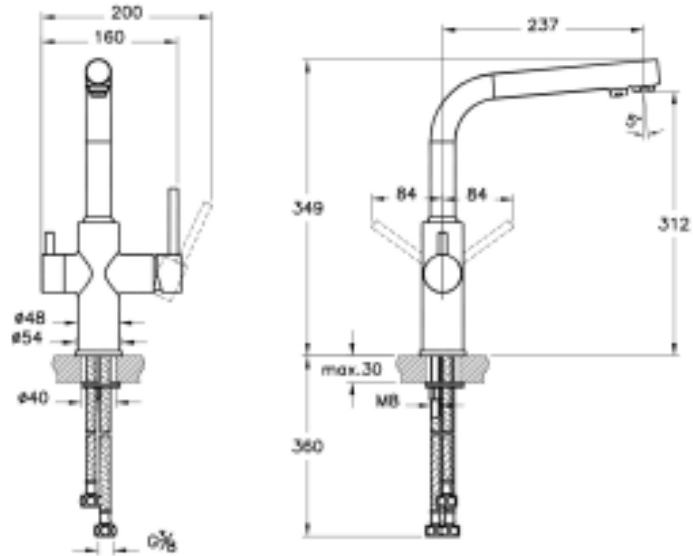




Tanım

Split Dual Flow

Kod	A42144
Montaj Tipi	Standart
Ürün Özellikleri	Enerji tasarrufu
BREEAM	7
Çalışma Basıncı	0,5-10 Bar (tavsiye edilen 3-5 Bar)
DGNB	2
EPD	Evet
Kaplama	Krom
Kartuş	40 mm Kartuş - Isı ve Debi Ayarlı
LEED	9
Perlatör	Normal ve Sprey Akış
Su Tasarruf Miktarı	7
Renk	Krom



VitrA haber vermeksizin, ürünler ve teknik detaylarında deęişiklik yapma hakkını saklı tutar