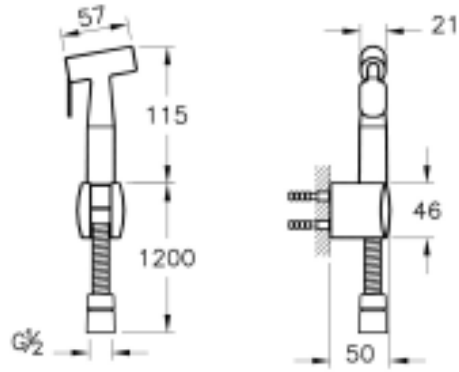
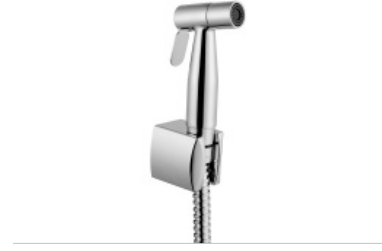


□

Tanım	Taharet Duşu
Kod	A45534
Montaj Tipi	Standart
BREEAM	7
Çalışma Basıncı	0,5-10 Bar (tavsiye edilen 3-5 Bar)
DGNB	2
EPD	Evet
Kaplama	Krom
LEED	9
Su Tasarruf Miktarı	15
Renk	Krom



VitrA haber vermeksizin, ürünler ve teknik detaylarında deęişiklik yapma hakkını saklı tutar