



Q-Line

ARTEMA®



# Q-Line

İyi bir tasarım, sadece estetik gözükmele kalmamalı, aynı zamanda yenilikçi olmalı.

Artema Q-Line armatür serisi, yumuşatılmış köşeli hatları, ince ve uzun gövdesiyle bunu fazlasıyla başarıyor.

Ancak, tasarım ve iyi tasarım arasındaki fark bununla da bitmiyor. Q-Line armatürlerde bulunan özel perlatör ve kartuş, maksimum su ve enerji tasarrufu sağlıyor.

Değişik yapıdaki mekanlara uygulanabilirliği, onu diğer armatürlerden farklı kılıyor.

Tüm bu özelliklere uygun fiyatı da eklendiğinde, Artema Q-Line serisi son derece davetkar.



Q-Line

LAVABO  
BATARYALARI

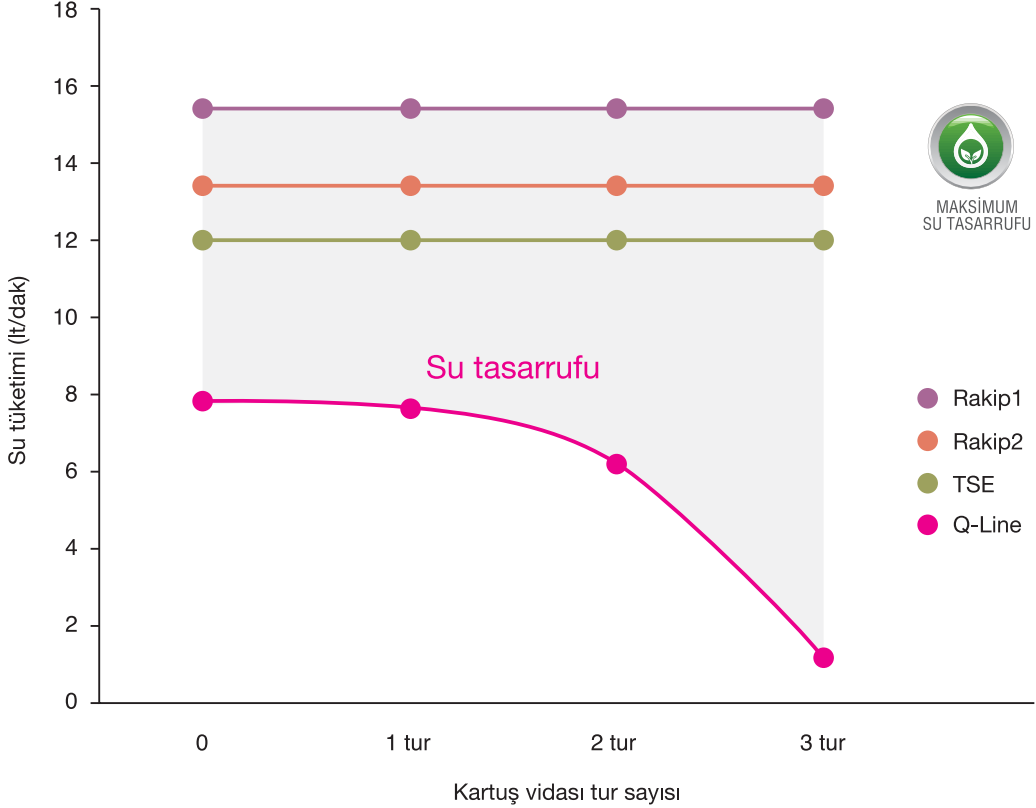


ARTEMA®





Q-Line'in sağladığı su tasarrufunun sırrı, içinde bulunan ileri teknoloji özel seramik kartuşu. Kartuş üzerindeki mil ayar sistemi, armatür maksimum seviyede açıldığında harcanabilecek su miktarına sınır getiriyor. Böylece %90'a varan su tasarrufu sağlanıyor.



Tur Sayısı	TSE standart	Q-Line	Rakip1	Rakip2	Su tasarrufu*
0	12 lt/dak	7,8 lt/dak	15,4 lt/dak	13,4 lt/dak	%50
1 tur	12 lt/dak	7,6 lt/dak	15,4 lt/dak	13,4 lt/dak	%51
2 tur	12 lt/dak	6,2 lt/dak	15,4 lt/dak	13,4 lt/dak	%60
3 tur	12 lt/dak	1,2 lt/dak	15,4 lt/dak	13,4 lt/dak	%93

Testler 3 bar tesisat basıncında gerçekleştirilmiştir.

\*Su tasarrufu, Rakip1'in debi değerlerine göre hesaplanmıştır.



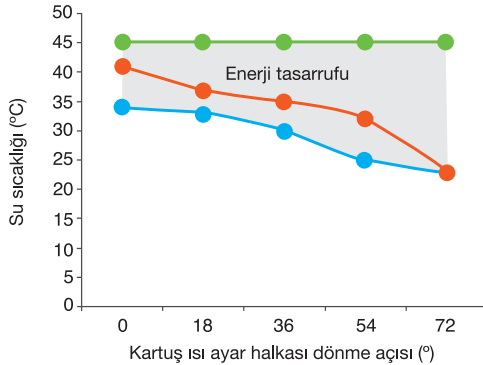
Q-Line,  
hareketli perlatörü  
sayesinde ufak bir  
dokunuşla, suyu +/-7  
derece yönlendirebilir.  
Bu yüzden Q-Line serisi,  
küçük büyük birçok  
lavabo ile  
uyumludur.



+/-7° SU  
AKIŞ KONTROLÜ



Q-Line, ısı ayarlı kartuşu sayesinde enerji tasarrufu sağlıyor.  
Bu kartuş, istediğiniz maksimum su sıcaklığını sabitleyerek  
gereksiz enerji tüketimini engelliyor.



Dönme açısı	mix	sıcak	rakip
0°	34	41	45
18°	33	37	45
36°	30	35	45
54°	25	32	45
72°	23	23	45

Testler maksimum 55° sıcaklıkta ve 3 bar tesisat basıncında gerçekleştirilmiştir.



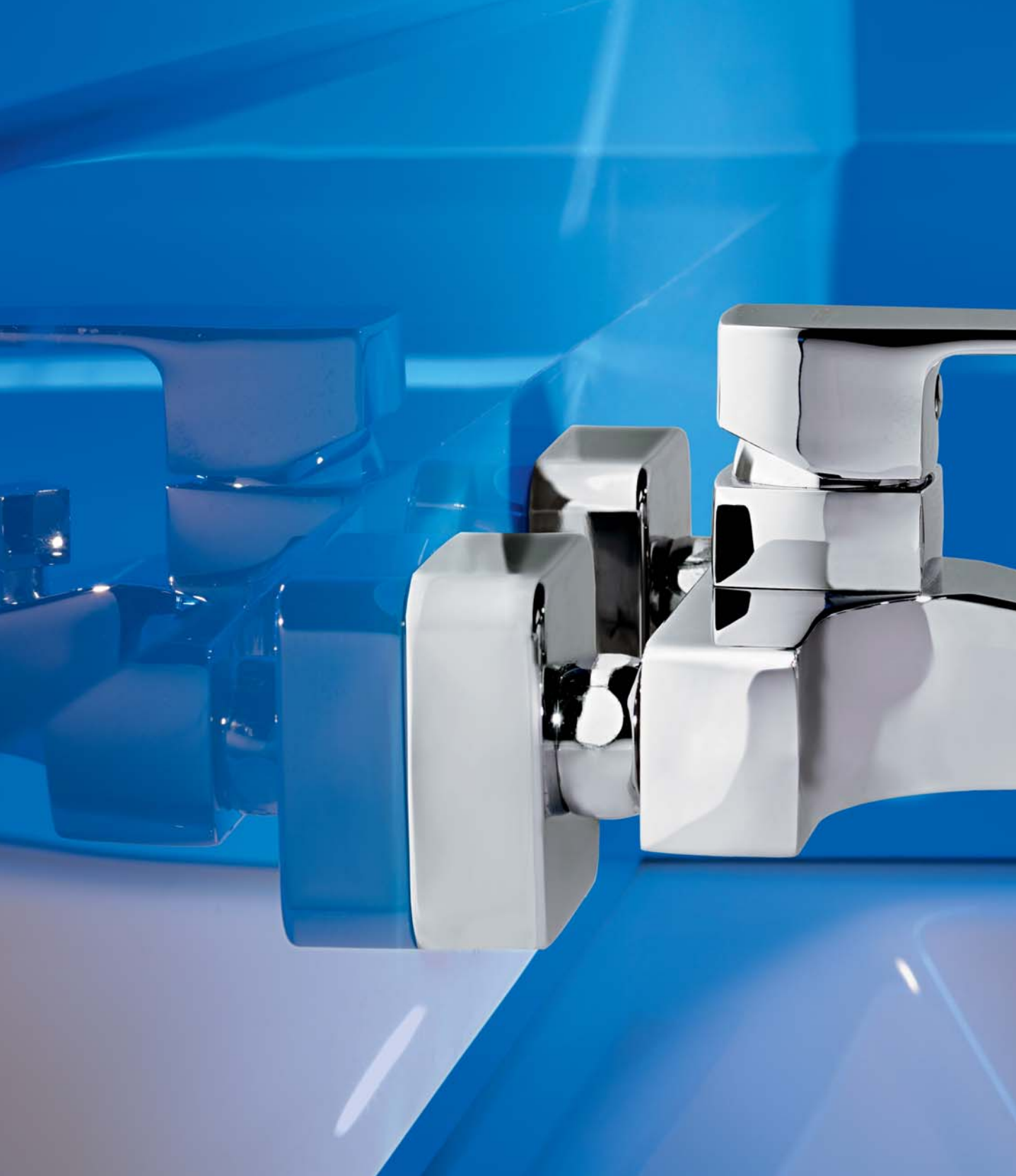
Q-Line

BANYO  
BATARYALARI

# Q= Tasarım

Q-Line serisinin bütün üyeleri, özgün ve modern tasarımı, yumuşatılmış köşeli hatlarıyla uyum içerisinde. Q-Line serisi sizlere banyonuz için ilham verirken farklı mekanlarda kullanım kolaylığı sağlıyor.







P 248 IC  
© 1991 DT



Q-Line

EVIYE  
BATARYASI



# Q=Özgürlük

Hayatta yaptığımız tüm seçimler karakterimizin birer yansıması. Q-Line serisi ise; geniş hareket alanı isteyen, özgürlük meraklılarının seçimi. Yüksek ve uzun çıkış ucu sayesinde, mutfağınızda özgürce hareket etmenizi sağlar ve size konfor sunar. 360° döner borusu suyun akış yönünü tamamen sizin seçiminize bırakır.



ARTEMA®





Q-Line

TEKNİK  
ÖZELLİKLER

## LAVABO BATARYALARI

### A40775 Lavabo Bataryası



#### Özellikler

Çıkış ucu uzunluğu: 130 mm.  
Çıkış ucu yüksekliği: 83 mm.  
Isı ve debi ayarlı özel kartuş.  
+/- 7° hareketli su tasarruflu perlatör.  
Özel debi kısıcılı perlatör sayesinde  
min. 7,5 lt/dak - max. 9 lt/dak  
su akışı.



MAKSİMUM  
SU TASARRUFU



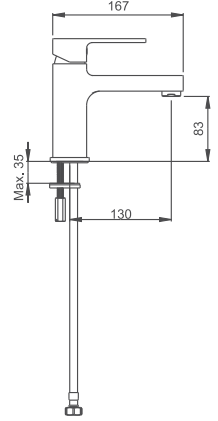
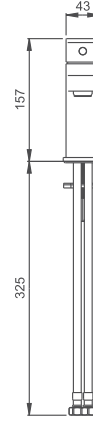
MAKSİMUM  
ENERJİ TASARRUFU



SU AKIŞ  
KONTROLÜ

#### Kaplama

Krom



### A40776 Lavabo Bataryası (Sifon kumandalı)



#### Özellikler

Çıkış ucu uzunluğu: 130 mm.  
Çıkış ucu yüksekliği: 83 mm.  
Isı ve debi ayarlı özel kartuş.  
+/- 7° hareketli su tasarruflu perlatör.  
Özel debi kısıcılı perlatör sayesinde  
min. 7,5 lt/dak - max. 9 lt/dak  
su akışı.  
Sifon ürüne dahil değildir.



MAKSİMUM  
SU TASARRUFU



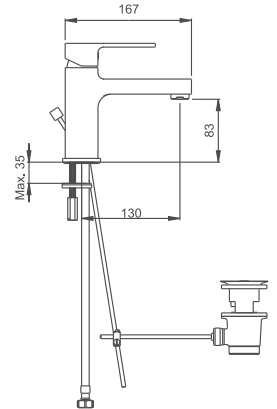
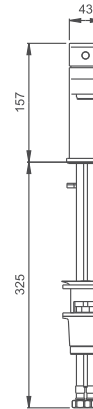
MAKSİMUM  
ENERJİ TASARRUFU



SU AKIŞ  
KONTROLÜ

#### Kaplama

Krom



## BİDE BATARYASI

### A40777 Bide Bataryası



#### Özellikler

Çıkış ucuna entegre mafsallı perlatör.

Çıkış ucu uzunluğu: 102 mm.

Isı ve debi ayarlı özel kartuş.

Özel debi kısıcılı perlatör sayesinde min. 7,5 lt/dak - max. 9 lt/dak su akışı.

Sifon ürüne dahil değildir.



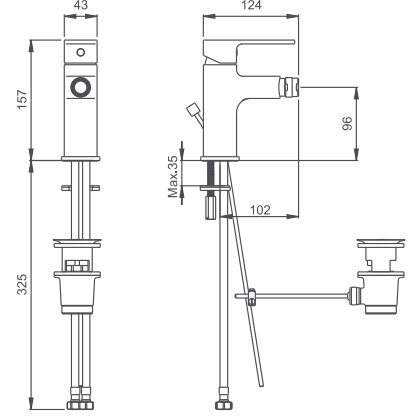
MAKSİMUM  
SU TASARRUFU



MAKSİMUM  
ENERJİ TASARRUFU

#### Kaplama

Krom



## BANYO BATARYALARI

### A40781 Ankastre Banyo Bataryası (El duşu çıkışı)



#### Özellikler

El duşu çıkışı R 1/2".

Tüm duş başlıkları ve el duşları ile kullanılabilme özelliği.

Çıkış ucu uzunluğu: 126 mm.

Isı ve debi ayarlı özel kartuş.

Honeycomb perlatör.

Kaba inşaat sırasında sıva altı montajı yapılmalıdır.



MAKSİMUM  
SU TASARRUFU



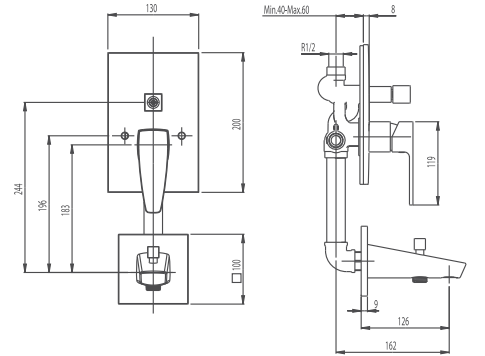
MAKSİMUM  
ENERJİ TASARRUFU



HONEYCOMB  
PERLATÖR

#### Kaplama

Krom



## BANYO BATARYALARI

### A40780 Ankastre Banyo Bataryası



#### Özellikler

Tüm duş başlıkları ile veya A45223 kullanılarak tüm el duşları ile uygulanabilme özelliği.

Çıkış ucu uzunluğu: 126 mm.

Isı ve debi ayarlı özel kartuş.

Honeycomb perlatör.

Kaba inşaat sırasında siva altı montajı yapılmalıdır.



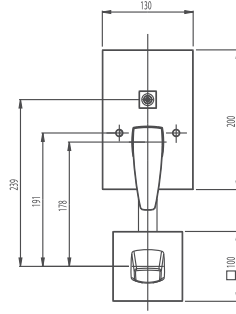
MAKSİMUM  
SU TASARRUFU



MAKSİMUM  
ENERJİ TASARRUFU

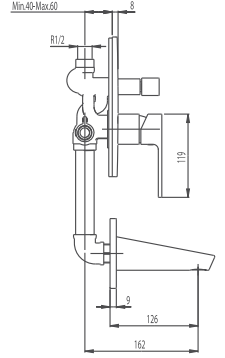


HONEYCOMB  
PERLATÖR



#### Kaplama

Krom



### A40778 Banyo Bataryası



#### Özellikler

Kilitlemeli duş kumandası.

El duşu çıkışı R 1/2".

Çıkış ucu uzunluğu: 164 mm.

Isı ve debi ayarlı özel kartuş.

Honeycomb perlatör.

El duşu spirali ürüne dahil değildir.



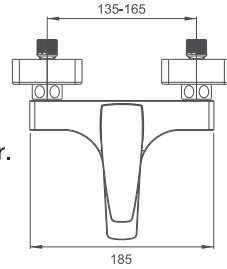
MAKSİMUM  
SU TASARRUFU



MAKSİMUM  
ENERJİ TASARRUFU

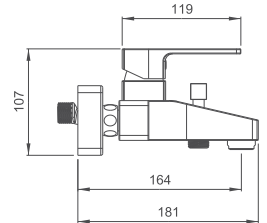


HONEYCOMB  
PERLATÖR



#### Kaplama

Krom



## ANKASTRE DUŐ BATARYASI

### A40782 Ankastre Duő Bataryası

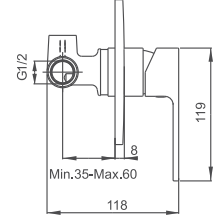
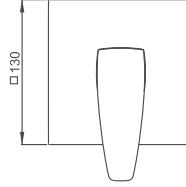


#### Özellikler

Tüm duő başlıkları ile veya A45223 kullanılarak tüm el duőları ile uygulanabilme özelliđi.

Isı ve debi ayarlı özel kartuő.

Kaba inőaat sırasında sıva altı montajı yapılmalıdır.



#### Kaplama

Krom



## EVİYE BATARYASI

### A42078 Eviye Bataryası



#### Özellikler

Çıkıő ucu uzunluđu: 190 mm.

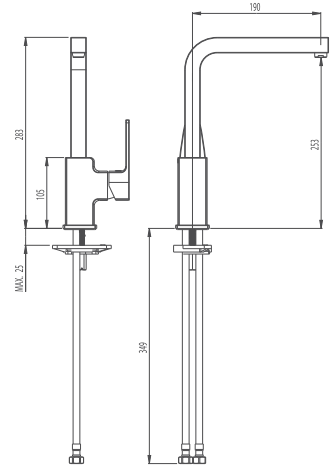
Çıkıő ucu yüksekliđi: 253 mm.

360° döner boru.

Isı ve debi ayarlı özel kartuő.

Su tasarruflu perlatör.

Özel debi kısıcılı perlatör sayesinde min. 7,5 lt/dak - max. 9 lt/dak su akıőı.



#### Kaplama

Krom



Bu ürünlerde tesisat ana girişine filtre takılması tavsiye edilir.

Eczacıbaşı Yapı Gereçleri San. ve Tic. A.Ş.'nin ürünler ve teknik detaylarında değişiklik yapma hakkı saklıdır.

Q-Line armatürleri için garanti süresi 5 yıldır.



Danışma Hattı:  
0800 211 70 00  
0532 755 75 00  
[artema.com.tr](http://artema.com.tr)